

# Генераторы рентгеновских излучений DRGEM серии GXR-C

## Технические характеристики



Алматы (7273)495-231  
Ангарск (3955)60-70-56  
Архангельск (8182)63-90-72  
Астрахань (8512)99-46-04  
Барнаул (3852)73-04-60  
Белгород (4722)40-23-64  
Благовещенск (4162)22-76-07  
Брянск (4832)59-03-52  
Владивосток (423)249-28-31  
Владикавказ (8672)28-90-48  
Владимир (4922)49-43-18  
Волгоград (844)278-03-48  
Вологда (8172)26-41-59  
Воронеж (473)204-51-73  
Екатеринбург (343)384-55-89

Иваново (4932)77-34-06  
Ижевск (3412)26-03-58  
Иркутск (395)279-98-46  
Казань (843)206-01-48  
Калининград (4012)72-03-81  
Калуга (4842)92-23-67  
Кемерово (3842)65-04-62  
Киров (8332)68-02-04  
Коломна (4966)23-41-49  
Кострома (4942)77-07-48  
Краснодар (861)203-40-90  
Красноярск (391)204-63-61  
Курск (4712)77-13-04  
Курган (3522)50-90-47  
Липецк (4742)52-20-81

Россия (495)268-04-70

Магнитогорск (3519)55-03-13  
Москва (495)268-04-70  
Мурманск (8152)59-64-93  
Набережные Челны (8552)20-53-41  
Новокузнецк (3843)20-46-81  
Ноябрьск (3496)41-32-12  
Новосибирск (383)227-86-73  
Омск (3812)21-46-40  
Орел (4862)44-53-42  
Оренбург (3532)37-68-04  
Пенза (8412)22-31-16  
Петрозаводск (8142)55-98-37  
Псков (8112)59-10-37  
Пермь (342)205-81-47

Казахстан (772)734-952-31

Ростов-на-Дону (863)308-18-15  
Рязань (4912)46-61-64  
Самара (846)206-03-16  
Саранск (8342)22-96-24  
Санкт-Петербург (812)309-46-40  
Саратов (845)249-38-78  
Севастополь (8692)22-31-93  
Симферополь (3652)67-13-56  
Смоленск (4812)29-41-54  
Сочи (862)225-72-31  
Ставрополь (8652)20-65-13  
Сыктывкар (8212)25-95-17  
Тамбов (4752)50-40-97  
Сургут (3462)77-98-35  
Тверь (4822)63-31-35

Киргизия (996)312-96-26-47

Тольятти (8482)63-91-07  
Томск (3822)98-41-53  
Тула (4872)74-02-29  
Тюмень (3452)66-21-18  
Ульяновск (8422)24-23-59  
Улан-Удэ (3012)59-97-51  
Уфа (347)229-48-12  
Хабаровск (4212)92-98-04  
Чебоксары (8352)28-53-07  
Челябинск (351)202-03-61  
Череповец (8202)49-02-64  
Чита (3022)38-34-83  
Якутск (4112)23-90-97  
Ярославль (4852)69-52-93

# GXR-C SERIES

Capacitor assisted High Frequency X-ray Generator

*Only 3kVA line power capacity is enough for X-ray generation up to 52kW output !*



## Features

- Excellent Performance and Stability
- Full Auto mA calibration, kV calibration, kV & mA feedback waveform display and analysis
- Adaptive mA calibration automatically compensates for filament aging
- Easy parameter setting and Firmware upgrade
- System diagnosis, Error log and Statistical data display
- Remote Diagnosis via Internet reduces service cost and system downtime
- Real-time monitoring self diagnosis and Error code display
- Tube anode HU display & protection, tube overload & housing overheat protection
- Anatomical programs with APR utility: support user programmable 1,280 conditions
- DC Brake stops anode rotation and noise after exposure

## Option

- AEC (Automatic Exposure Control) Interface
- DR (Digital Radiography) Interface: SDK, PC interface module, Signal interface
- Pedestal Console Stand
- 23 inch Touch Screen Console

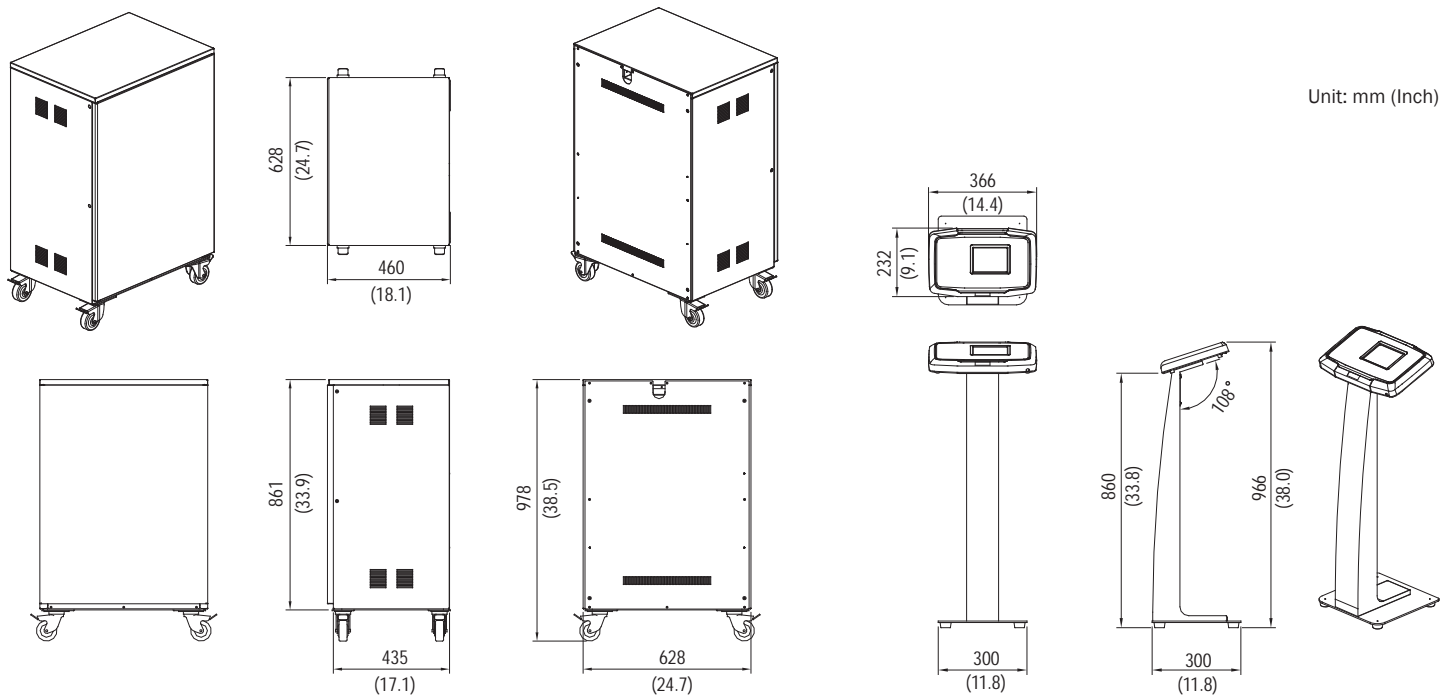


Touch Screen X-ray Control Console

## Specification

Model	GXR-C32	GXR-C40	GXR-C52
Line Power Rating	110-120, 220-230VAC, Single phase, 50*/60Hz, 3kVA * : Outside North America		
Output Rating	32kW	40kW	52kW
Max.Output	400mA at 80kV 320mA at 100kV 250mA at 125kV 160mA at 150kV (Optional)	500mA at 80kV 400mA at 100kV 320mA at 125kV 200mA at 150kV (Optional)	640mA at 81kV 500mA at 104kV 400mA at 130kV 250mA at 150kV (Optional)
kV Range	40 to 125kV (Optional 150kV)		
mA Range	10 to 400mA	10 to 500mA	10 to 640mA
mAs Range	0.1 to 500mAs		
Rotor Supply	Low Speed Starter, Optional DC Brake		
Reproducibility	Coefficient of Variation: kV<0.005, Time<0.005, mAs<0.01		
Accuracy	kV < ±(1%+1kV), mA < ±(3%+1mA), Time < ±(1%+0.5ms), mAs < ±(3%+0.1mAs)		
Linearity	Coefficient of Linearity < 0.01 : CL = (X1-X2)/(X1+X2), where X is mR/mAs		
Anatomical Programs	User Programmable max. 1,280 programs with APR utility software		
Image Receptors	2 Bucky + 1 Non-Bucky		
Auxiliary Power Supply	External System Power	230VAC, 1A, 230W	
		110VAC, 1A, 110W	
	Magnetic Lock Power	28VDC, 5A, 140W	
	Collimator Lamp Power	24VAC, 6.3A, 150W	

## Dimension



<b>Алматы</b> (7273)495-231	<b>Иваново</b> (4932)77-34-06	<b>Магнитогорск</b> (3519)55-03-13	<b>Ростов-на-Дону</b> (863)308-18-15	<b>Тольятти</b> (8482)63-91-07
<b>Ангарск</b> (3955)60-70-56	<b>Ижевск</b> (3412)26-03-58	<b>Москва</b> (495)268-04-70	<b>Рязань</b> (4912)46-61-64	<b>Томск</b> (3822)98-41-53
<b>Архангельск</b> (8182)63-90-72	<b>Иркутск</b> (395)279-98-46	<b>Мурманск</b> (8152)59-64-93	<b>Самара</b> (846)206-03-16	<b>Тула</b> (4872)74-02-29
<b>Астрахань</b> (8512)99-46-04	<b>Казань</b> (843)206-01-48	<b>Набережные Челны</b> (8552)20-53-41	<b>Саранск</b> (8342)22-96-24	<b>Тюмень</b> (3452)66-21-18
<b>Барнаул</b> (3852)73-04-60	<b>Калининград</b> (4012)72-03-81	<b>Нижний Новгород</b> (831)429-08-12	<b>Санкт-Петербург</b> (812)309-46-40	<b>Ульяновск</b> (8422)24-23-59
<b>Белгород</b> (4722)40-23-64	<b>Калуга</b> (4842)92-23-67	<b>Новокузнецк</b> (3843)20-46-81	<b>Саратов</b> (845)249-38-78	<b>Улан-Удэ</b> (3012)59-97-51
<b>Благовещенск</b> (4162)22-76-07	<b>Кемерово</b> (3842)65-04-62	<b>Ноябрьск</b> (3496)41-32-12	<b>Севастополь</b> (8692)22-31-93	<b>Уфа</b> (347)229-48-12
<b>Брянск</b> (4832)59-03-52	<b>Киров</b> (8332)68-02-04	<b>Новосибирск</b> (383)227-86-73	<b>Симферополь</b> (3652)67-13-56	<b>Хабаровск</b> (4212)92-98-04
<b>Владивосток</b> (423)249-28-31	<b>Коломна</b> (4966)23-41-49	<b>Омск</b> (3812)21-46-40	<b>Смоленск</b> (4812)29-41-54	<b>Чебоксары</b> (8352)28-53-07
<b>Владикавказ</b> (8672)28-90-48	<b>Кострома</b> (4942)77-07-48	<b>Орел</b> (4862)44-53-42	<b>Сочи</b> (862)225-72-31	<b>Челябинск</b> (351)202-03-61
<b>Владимир</b> (4922)49-43-18	<b>Краснодар</b> (861)203-40-90	<b>Оренбург</b> (3532)37-68-04	<b>Ставрополь</b> (8652)20-65-13	<b>Череповец</b> (8202)49-02-64
<b>Волгоград</b> (844)278-03-48	<b>Красноярск</b> (391)204-63-61	<b>Пенза</b> (8412)22-31-16	<b>Сыктывкар</b> (8212)25-95-17	<b>Чита</b> (3022)38-34-83
<b>Вологда</b> (8172)26-41-59	<b>Курск</b> (4712)77-13-04	<b>Петрозаводск</b> (8142)55-98-37	<b>Тамбов</b> (4752)50-40-97	<b>Якутск</b> (4112)23-90-97
<b>Воронеж</b> (473)204-51-73	<b>Курган</b> (3522)50-90-47	<b>Псков</b> (8112)59-10-37	<b>Сургут</b> (3462)77-98-35	<b>Ярославль</b> (4852)69-52-93
<b>Екатеринбург</b> (343)384-55-89	<b>Липецк</b> (4742)52-20-81	<b>Пермь</b> (342)205-81-47	<b>Тверь</b> (4822)63-31-35	
	<b>Россия</b> (495)268-04-70	<b>Казахстан</b> (772)734-952-31	<b>Киргизия</b> (996)312-96-26-47	