



Портативные рентгенографические системы DRGEM серии JADE

Технические характеристики

Алматы (7273)495-231
Ангарск (3955)60-70-56
Архангельск (8182)63-90-72
Астрахань (8512)99-46-04
Барнаул (3852)73-04-60
Белгород (4722)40-23-64
Благовещенск (4162)22-76-07
Брянск (4832)59-03-52
Владивосток (423)249-28-31
Владикавказ (8672)28-90-48
Владимир (4922)49-43-18
Волгоград (844)278-03-48
Вологда (8172)26-41-59
Воронеж (473)204-51-73
Екатеринбург (343)384-55-89

Иваново (4932)77-34-06
Ижевск (3412)26-03-58
Иркутск (395)279-98-46
Казань (843)206-01-48
Калининград (4012)72-03-81
Калуга (4842)92-23-67
Кемерово (3842)65-04-62
Киров (8332)68-02-04
Коломна (4966)23-41-49
Кострома (4942)77-07-48
Краснодар (861)203-40-90
Красноярск (391)204-63-61
Курск (4712)77-13-04
Курган (3522)50-90-47
Липецк (4742)52-20-81

Россия (495)268-04-70

Магнитогорск (3519)55-03-13
Москва (495)268-04-70
Мурманск (8152)59-64-93
Набережные Челны (8552)20-53-41
Нижний Новгород (831)429-08-12
Новокузнецк (3843)20-46-81
Ноябрьск (3496)41-32-12
Новосибирск (383)227-86-73
Омск (3812)21-46-40
Орел (4862)44-53-42
Оренбург (3532)37-68-04
Пенза (8412)22-31-16
Петрозаводск (8142)55-98-37
Псков (8112)59-10-37
Пермь (342)205-81-47

Казахстан (772)734-952-31

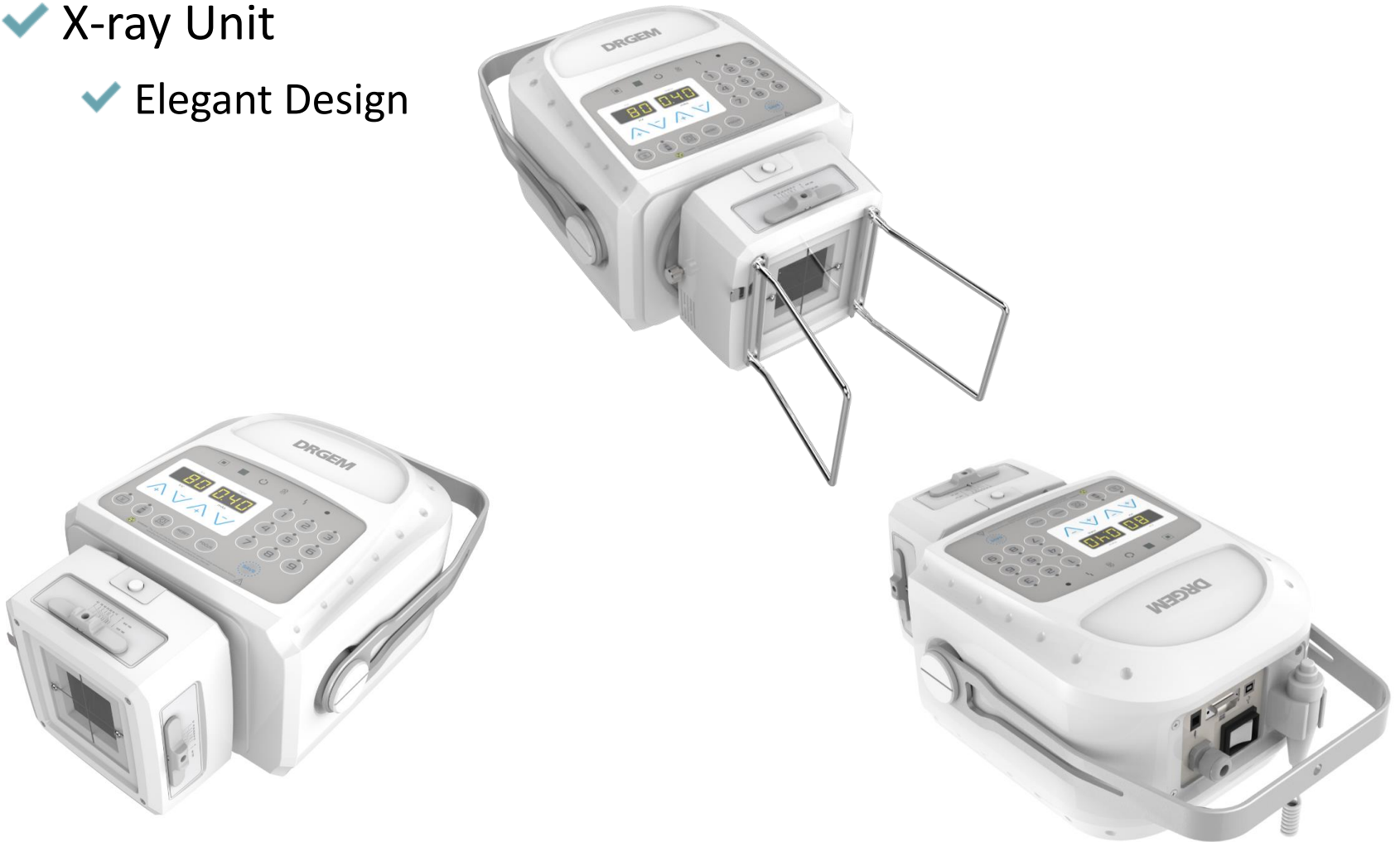
Ростов-на-Дону (863)308-18-15
Рязань (4912)46-61-64
Самара (846)206-03-16
Саранск (8342)22-96-24
Санкт-Петербург (812)309-46-40
Саратов (845)249-38-78
Севастополь (8692)22-31-93
Симферополь (3652)67-13-56
Смоленск (4812)29-41-54
Сочи (862)225-72-31
Ставрополь (8652)20-65-13
Сыктывкар (8212)25-95-17
Тамбов (4752)50-40-97
Сургут (3462)77-98-35
Тверь (4822)63-31-35

Киргизия (996)312-96-26-47

Тольятти (8482)63-91-07
Томск (3822)98-41-53
Тула (4872)74-02-29
Тюмень (3452)66-21-18
Ульяновск (8422)24-23-59
Улан-Удэ (3012)59-97-51
Уфа (347)229-48-12
Хабаровск (4212)92-98-04
Чебоксары (8352)28-53-07
Челябинск (351)202-03-61
Череповец (8202)49-02-64
Чита (3022)38-34-83
Якутск (4112)23-90-97
Ярославль (4852)69-52-93

1 Introduction

- ✓ X-ray Unit
- ✓ Elegant Design



1 Introduction

✓ X-ray Unit

- ✓ 100kHz High Frequency X-ray Switching
- ✓ 120kV, 100mA, 250mAs, 4kW output
- ✓ Dual Focus: 0.5/1.5mm
- ✓ High Anode Heat Storage: 56kHU
- ✓ Free Voltage Input



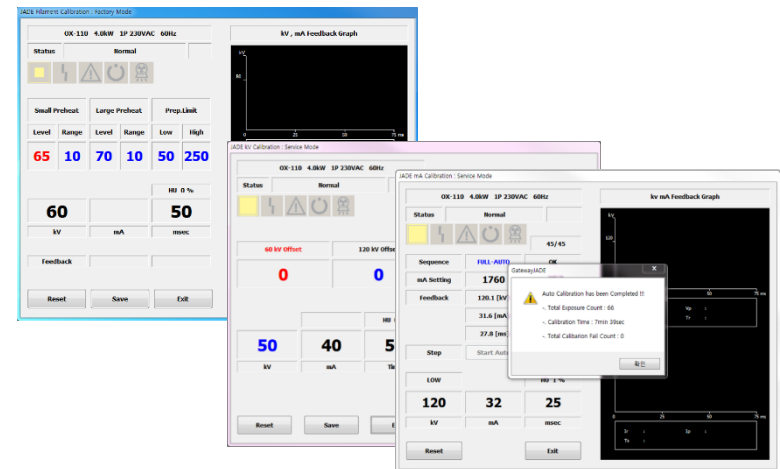
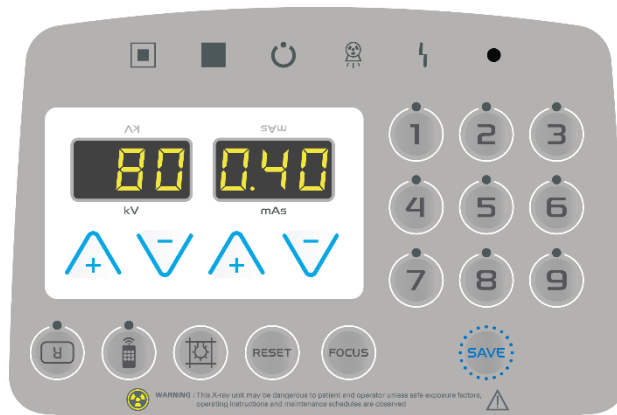
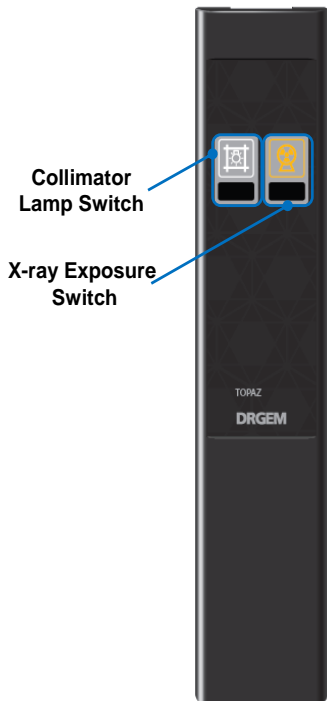
- ✓ Smooth X-ray field control by sliding knobs

✓ LED Light

✓ Focus-Skin Spacer

1 Introduction

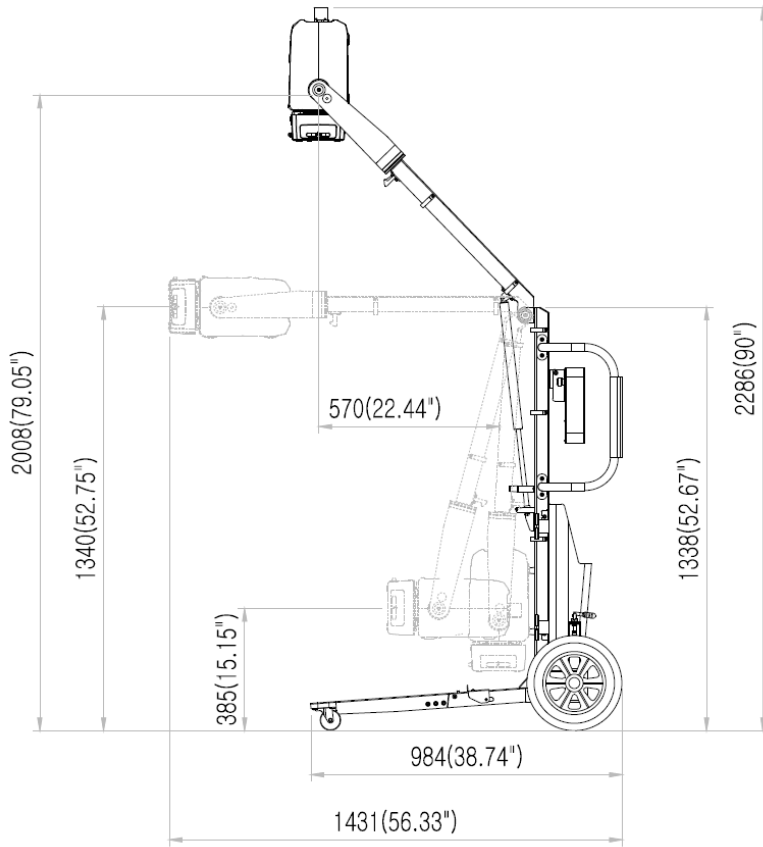
✓ X-ray Unit



1

Introduction

- ✓ Integrated Mobile Unit
- ✓ Covers wide X-ray range

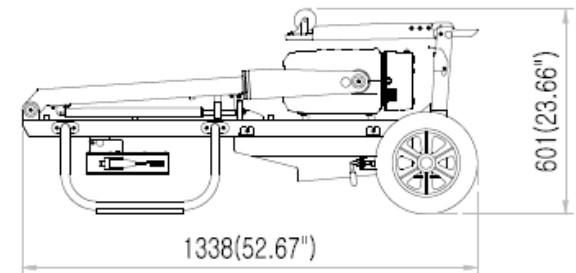
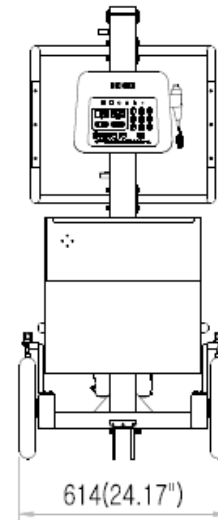


Unit: mm(inch)



1 Introduction

- ✓ Integrated Mobile Unit
- ✓ Foldable design for convenient carriage



Unit: mm(inch)

1

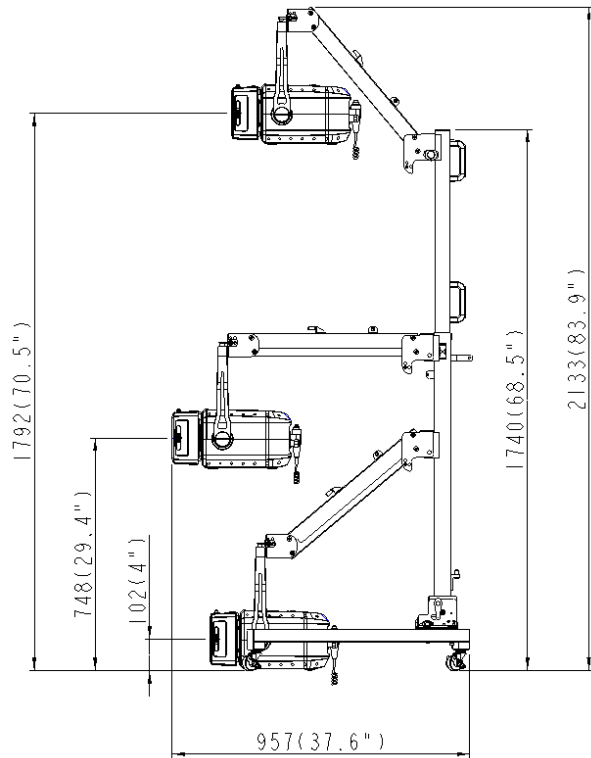
Introduction

- ✓ Integrated Mobile Unit
 - ✓ Additional Console on mobile unit
 - ✓ Support all controls of X-ray unit



1 Introduction

- ✓ X-ray Unit with Portable Stand
- ✓ Covers wide X-ray range

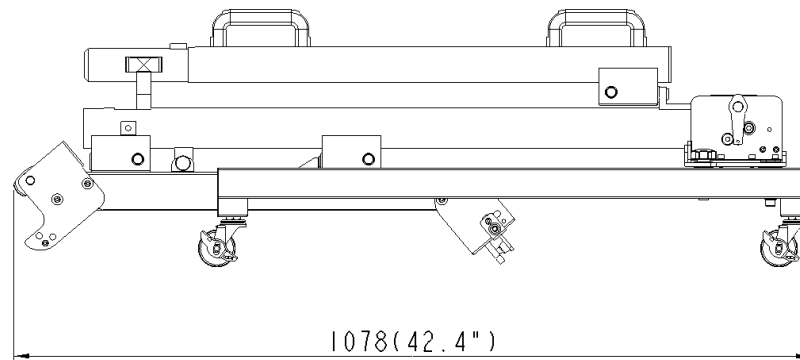
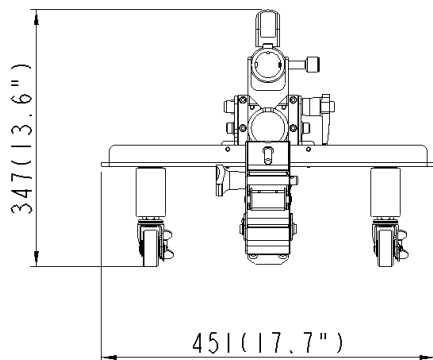
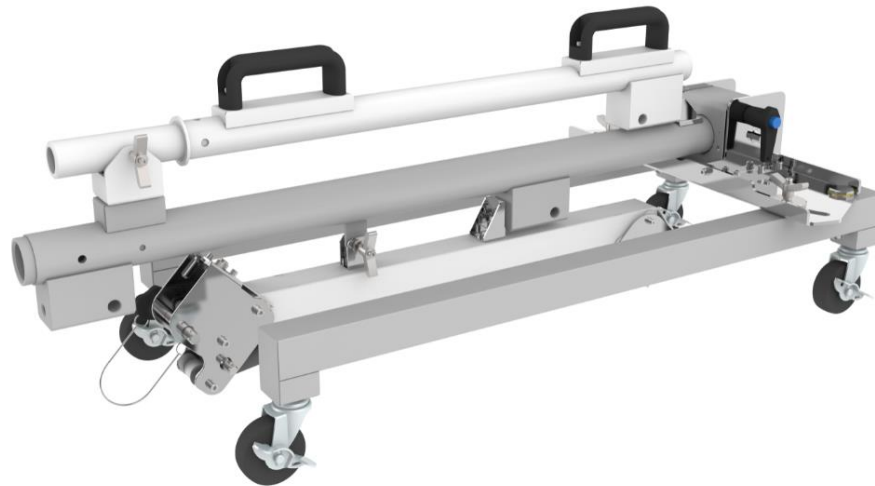


Unit: mm(inch)



1 Introduction

- ✓ Portable Stand
- ✓ Foldable design for convenient carriage



Unit: mm(inch)

1 Introduction

- ✓ X-ray unit Carrier
 - ✓ Perfect X-ray unit Protection
 - ✓ Convenient moving



2 Specifications

✓ X-ray unit

Model	JADE-32	JADE-40
Input Power	100 – 240V~ (Free voltage input), 50/60Hz	110 – 240V~ (Free voltage input), 50/60Hz
Output Rating	Max. 3.2 kW (40mA@80kV, 32mA@100kV, 25mA@120kV)	Max. 4 kW (50mA@80kV, 40mA@100kV, 32mA@120kV)
Type	Microprocessor controlled High Frequency inverter	
KV Range	40 ~ 120 KV, 81Step(1KV Step)	
mA Range	10 ~ 80 mA, 10Step(10, 12.5, 16, 20, 25, 32, 40, 50, 64, 80mA)	10 ~ 100 mA, 11Step(10, 12.5, 16, 20, 25, 32, 40, 50, 64, 80, 100mA)
Exposure Time	0.01 ~ 10 seconds, 21Step (in 25% Steps)	
mAs Range	0.1 ~ 250 mAs, 35Step(in 25% Steps)	
X-ray Tube Type	Stationary Anode	
Focal Spot Size (Small / Large)	0.5 / 1.5 mm	
Anode Heat Storage Capacity	56,000HU(40,000 J)	
Power Cord Length	5 m	
Exposure Hand-switch Cord Length	5 m(Max. Length)	
X-ray switching frequency	100 kHz	
Control	2 Point Control (kV, mAs)	
Control Display	LED (7-seg display & indicators)	
Anatomical Programs	Preprogrammed 9 APR data – User Programmable	
External Interface	USB, Bluetooth(Optional), DR Interface(Optional)	
Max. input Power Rating	25 A @ 240 V~, 35 A @ 100 V~	24 A @ 240 V~, 34 A @ 110 V~
Weight	15.5kg(34.1lb)(Include Collimator)	

2

Specifications

✓ Collimator

Model	KM1
Manufacturer	DRGEM
Control	Manual with 15, 30, 45, 60sec. lamp timer
Field Shape	Rectangular
Max. Field Size	44x44cm (at 100cm SID)
Leakage Radiation	Less than 40mR/hr.
Max. kVp shield	150kV
Inherent Filtration	2.0mmAl eq.
Luminosity	Over 160LUX at 100cm SID
Light source	19W LED
Standard	Rotating flange
Option	Tape measure(Max. 200cm)
Electrical Rating	12 – 45VDC, 20W
Dimension / Weight	172(W) x 172(D) x 97(H) mm / 2.5kg(5.5lb)

2

Specifications

✓ Mobile Unit

Model		JMS-1
External Console	Control	2 Point Control (kV, mAs)
	Control Display	LED (7-seg display & indicators)
	Supported Function	APR1~9 select & Save, Collimator Lamp, Focus selection, Infrared remote controller Enable
	Exposure Hand-switch Cord	5 m (Max. Length), without Mobile X-ray unit
Maximum Focus to Floor		2008mm
Minimum Focus to Floor		385mm
Maximum Dimension		614(w) x 984(D) x 2286(H) mm
Minimum Dimension		614(w) x 601(D) x 1338(H) mm
Weight		54kg(119lb) (Include Mobile X-ray Unit, Collimator)

2

Specifications

✓ Portable Stand

Model	JPS-1
Maximum Focus to Floor	1800mm
Minimum Focus to Floor	102mm
Maximum Dimension	1098(w) x 957(D) x 2133(H) mm
Minimum Dimension	451(w) x 1078(D) x 347(H) mm
Stand Weight	23kg (Potable Stand)
Total Weight	38kg (Potable Stand, Potable Unit)

Алматы (7273)495-231	Иваново (4932)77-34-06	Магнитогорск (3519)55-03-13	Ростов-на-Дону (863)308-18-15	Тольятти (8482)63-91-07
Ангарск (3955)60-70-56	Ижевск (3412)26-03-58	Москва (495)268-04-70	Рязань (4912)46-61-64	Томск (3822)98-41-53
Архангельск (8182)63-90-72	Иркутск (395)279-98-46	Мурманск (8152)59-64-93	Самара (846)206-03-16	Тула (4872)74-02-29
Астрахань (8512)99-46-04	Казань (843)206-01-48	Набережные Челны (8552)20-53-41	Саранск (8342)22-96-24	Тюмень (3452)66-21-18
Барнаул (3852)73-04-60	Калининград (4012)72-03-81	Нижний Новгород (831)429-08-12	Санкт-Петербург (812)309-46-40	Ульяновск (8422)24-23-59
Белгород (4722)40-23-64	Калуга (4842)92-23-67	Новокузнецк (3843)20-46-81	Саратов (845)249-38-78	Улан-Удэ (3012)59-97-51
Благовещенск (4162)22-76-07	Кемерово (3842)65-04-62	Ноябрьск (3496)41-32-12	Севастополь (8692)22-31-93	Уфа (347)229-48-12
Брянск (4832)59-03-52	Киров (8332)68-02-04	Новосибирск (383)227-86-73	Симферополь (3652)67-13-56	Хабаровск (4212)92-98-04
Владивосток (423)249-28-31	Коломна (4966)23-41-49	Омск (3812)21-46-40	Смоленск (4812)29-41-54	Чебоксары (8352)28-53-07
Владикавказ (8672)28-90-48	Кострома (4942)77-07-48	Орел (4862)44-53-42	Сочи (862)225-72-31	Челябинск (351)2021-03-61
Владимир (4922)49-43-18	Краснодар (861)203-40-90	Оренбург (3532)37-68-04	Ставрополь (8652)20-65-13	Череповец (8202)49-02-64
Волгоград (844)278-03-48	Красноярск (391)204-63-61	Пенза (8412)22-31-16	Сыктывкар (8212)25-95-17	Чита (3022)38-34-83
Вологда (8172)26-41-59	Курск (4712)77-13-04	Петрозаводск (8142)55-98-37	Тамбов (4752)50-40-97	Якутск (4112)23-90-97
Воронеж (473)204-51-73	Курган (3522)50-90-47	Псков (8112)59-10-37	Тургут (3462)77-98-35	Ярославль (4852)69-52-93
Екатеринбург (343)384-55-89	Липецк (4742)52-20-81	Пермь (342)205-81-47	Тверь (4822)63-31-35	
	Россия (495)268-04-70	Казахстан (772)734-952-31	Киргизия (996)312-96-26-47	